



Модули фильтра

Серия ПНДФА

ПНДФА-2

РТШН.468820.004 ТУ



ОПИСАНИЕ

ПНДФА-2 (РТШН.468820.004 ТУ) - модули DC фильтров, обеспечивающие высокий уровень помеходавления на широком диапазоне частот. Изделия pin-to-pin заменяют модули FGDS-2A-50V от компании Gaia Converter.

ОСОБЕННОСТИ

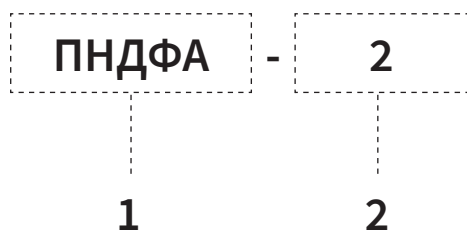
- Разработка и производство в РФ.
- Широкий температурный диапазон.

ОСНОВНЫЕ ХАРАКТЕРИСТИКИ

Рабочее напряжение _____ 27 (0...80) В
Рабочий ток _____ до 2 А
Рассеиваемая мощность _____ не боле 1 Вт
Рабочая температура _____ – 60...+125 °С
Габариты _____ 35,5×20,5×10,7 мм
Гарантия _____ 15 лет



ИНФОРМАЦИЯ ДЛЯ ЗАКАЗА



1 – Общее наименование серии — модуль фильтра постоянного тока

2 – Максимальный рабочий ток, А

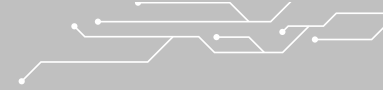
Пример наименования для заказа:

ПНДФА-2 РТШН.468820.004 ТУ



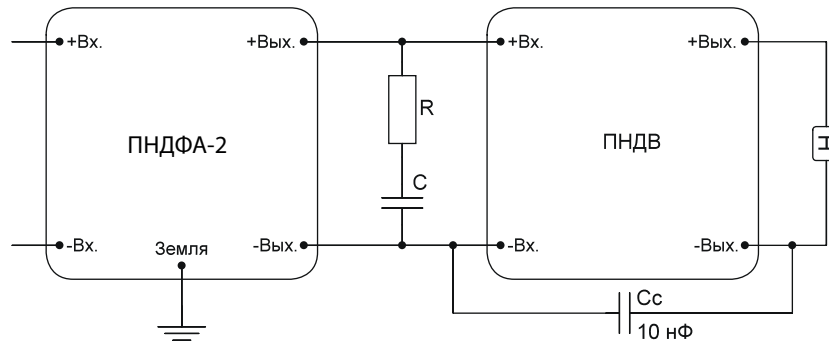
ХАРАКТЕРИСТИКИ

Параметр	Значение	
Входные характеристики		
Входное напряжение, В	27 (0...80)	
Выходные характеристики		
Рабочий ток, А	не более 2	
Рассеиваемая мощность, Вт	не более 1	
Параметры изоляции		
Прочность изоляции	Корпус-Любой вывод	500 В DC
	Земля-Любой вывод	
ЭМС		
Уровень помехоподавления	Фильтр+обвязка	40 дБ в диапазоне частот 0,15-150 МГц
Конструктивные параметры, стойкость к ВВФ, сохраняемость		
Размеры корпуса (Д×Ш×В) (без учета длины выводов), мм	35,5×20,5×10,7	
Масса, г	не более 10	
Рабочая температура корпуса, °С	-60...+125	
Температура хранения, °С	-60...+125	
Средняя наработка на отказ, ч	100000	
Гарантия, лет	15	



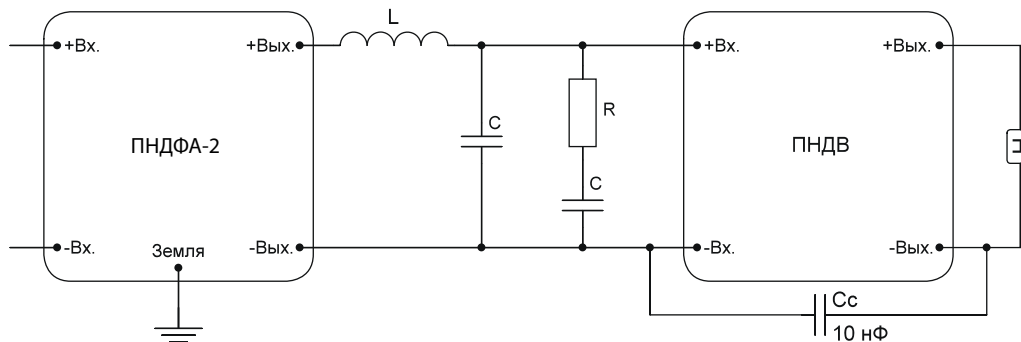
СХЕМЫ ПОДКЛЮЧЕНИЯ

Схема подключения при использовании совместно с модулями ПНДВ10 и ПНДВ20



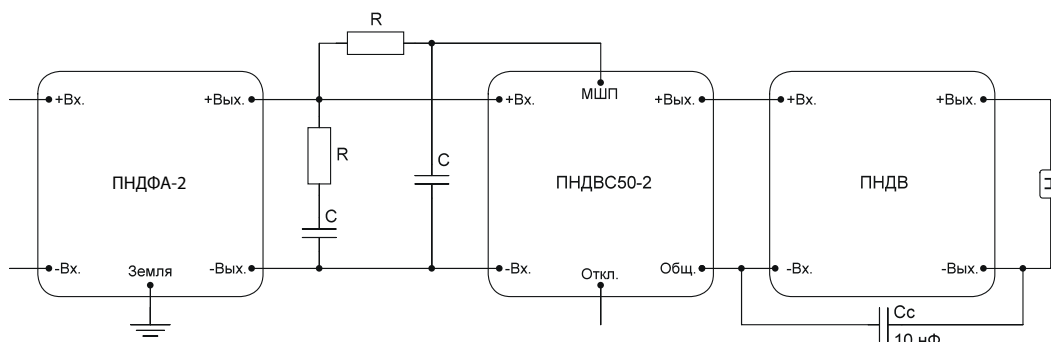
Модуль фильтра ПНДФА-2 можно использовать непосредственно перед DC/DC преобразователем ПНДВ10 и ПНДВ20. Для повышения уровня помехоподавления и улучшения стабильности рекомендуется использовать RC-цепь вместе с емкостью C_c для синфазных помех (обычно 10 нФ), подключенной между выводами «-Вх» и «-Вых» каждого DC/DC преобразователя.

Схема подключения при использовании совместно с модулями ПНДВ35



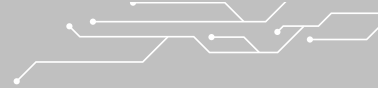
Модуль фильтра ПНДФА-2 можно использовать совместно с DC/DC преобразователями ПНДВ35 с добавлением LC-цепи как показано на схеме. Для повышения уровня помехоподавления и улучшения стабильности рекомендуется использовать RC-цепь и LC-цепь ($L=4,7$ мкГн, $C=4,7$ мкФ) вместе с емкостью C_c для синфазных помех (обычно 10 нФ), подключенной между выводами «-Вх» и «-Вых» каждого DC/DC преобразователя.

Схема подключения при использовании совместно с служебным модулем ПНДВС50-2 и модулями ПНДВ



Модуль фильтра ПНДФА-2 можно использовать непосредственно перед служебными модулями ПНДВС50-2 с DC/DC преобразователем ПНДВ10 и ПНДВ20

Для повышения уровня помехоподавления и улучшения стабильности рекомендуется использовать RC-цепь вместе с емкостью C_c для синфазных помех (обычно 10 нФ), подключенной между выводами «-Вх» и «-Вых» каждого DC/DC преобразователя.



RC-цепь

Демпфирующая RC-цепь используется для обеспечения стабильности в системах с отрицательным входным сопротивлением, таких как DC/DC преобразователи.

DC/DC преобразователи представляют собой системы с отрицательным входным сопротивлением, в то время как фильтры состоят из пассивных элементов и отображают на преобразователе положительный выходной импеданс. Для обеспечения стабильности всей системы «LISN+ входной фильтр + DC/DC преобразователь» выходное сопротивление фильтра должно поддерживаться ниже входного сопротивления преобразователя, которое определяется по следующей формуле:

$$Z_{ВХ} = \frac{U_{ВХ}^2}{P_{ВХ}} = \frac{U_{ВХ}^2 \times \text{КПД}}{P_{ВЫХ}}$$

где:

U_{ВХ} - входное напряжение DC/DC преобразователя, В

P_{ВХ} - мощность, потребляемая DC/DC преобразователем, Вт

P_{ВЫХ} - выходная мощность DC/DC преобразователя, Вт

КПД - КПД DC/DC преобразователя

Как видно из предыдущего уравнения, наихудший случай для устойчивости системы будет при минимальном входном напряжении преобразователя, поэтому данное условие следует учитывать при проектировании фильтра.

Так как фильтр выполнен из катушек индуктивности с низким ESR и керамических конденсаторов, он имеет большую добротность Q, которая вызывает резкое возрастание выходного сопротивления фильтра на резонансной частоте и приводит к нарушению устойчивости, что приводит к выходу системы из строя.

Следовательно, значения RC-цепи необходимо отрегулировать, чтобы в достаточной степени погасить резонанс фильтра и сделать его выходное сопротивление ниже входного сопротивления преобразователя.

Значение RC-цепи сильно зависит от условий применения (диапазон входного напряжения и общая мощность, потребляемая от источника, а также стандарты, которым оборудование должно соответствовать), потому что метод измерения (LISN) отличается в зависимости от стандарта, влияя на значение емкости конденсатора.

В большинстве случаев для демпфирования сети можно использовать алюминиевый электролитический конденсатор с низким ESR, и его внутреннего значения ESR будет достаточно для демпфирования входного напряжения без добавления внешнего резистора.

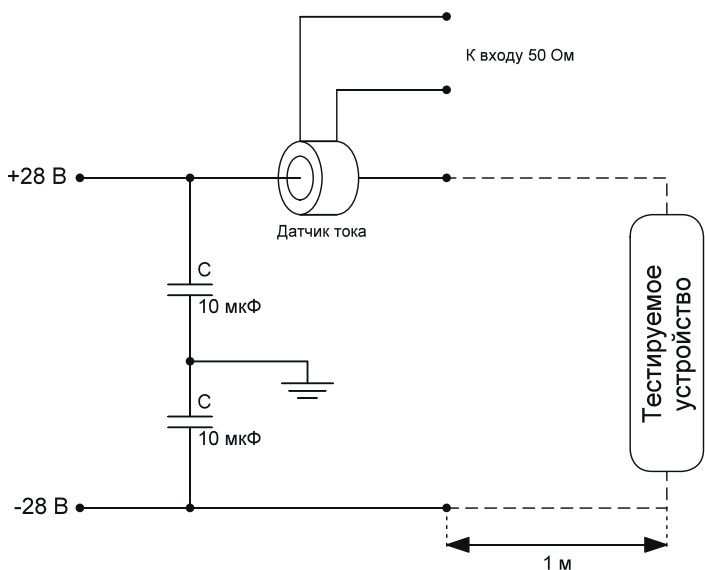
В приведенной ниже таблице приведены рекомендуемые значения емкости конденсатора при 100% нагрузке для различной мощности в соответствии со стандартами DO160 и MIL-STD-461. Емкость конденсатора может быть линейно уменьшена в зависимости от выходной мощности (например, он может делиться на 2 при 50% нагрузке).

Параметр	Значение		
Мощность, Вт	10	20	35
Емкость конденсатора для соответствия MIL-STD-461, мкФ	47	100	220
Емкость конденсатора для соответствия DO-160, мкФ	10	22	33



ПОДГОТОВКА К ИСПЫТАНИЯМ НА ВЫБРОСЫ ПО MIL-STD-461C/D/E/F

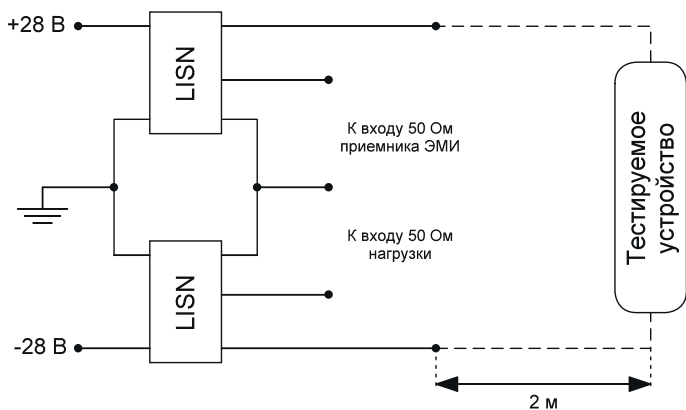
Метод измерений MIL-STD-461C



Метод измерения кондуктивных помех MIL-STD-461C описан в стандарте MIL-STD-462C. Питание тестируемого устройства осуществляется по параллельному проводу длиной 1 метр.

Один конец подключен к тестируемому устройству, а другой конец подключен к земле через конденсаторы 10 мкФ. Измерения выполняются токоизмерительным датчиком, единица измерения дБ/мкА.

Метод измерений MIL-STD-461D/E

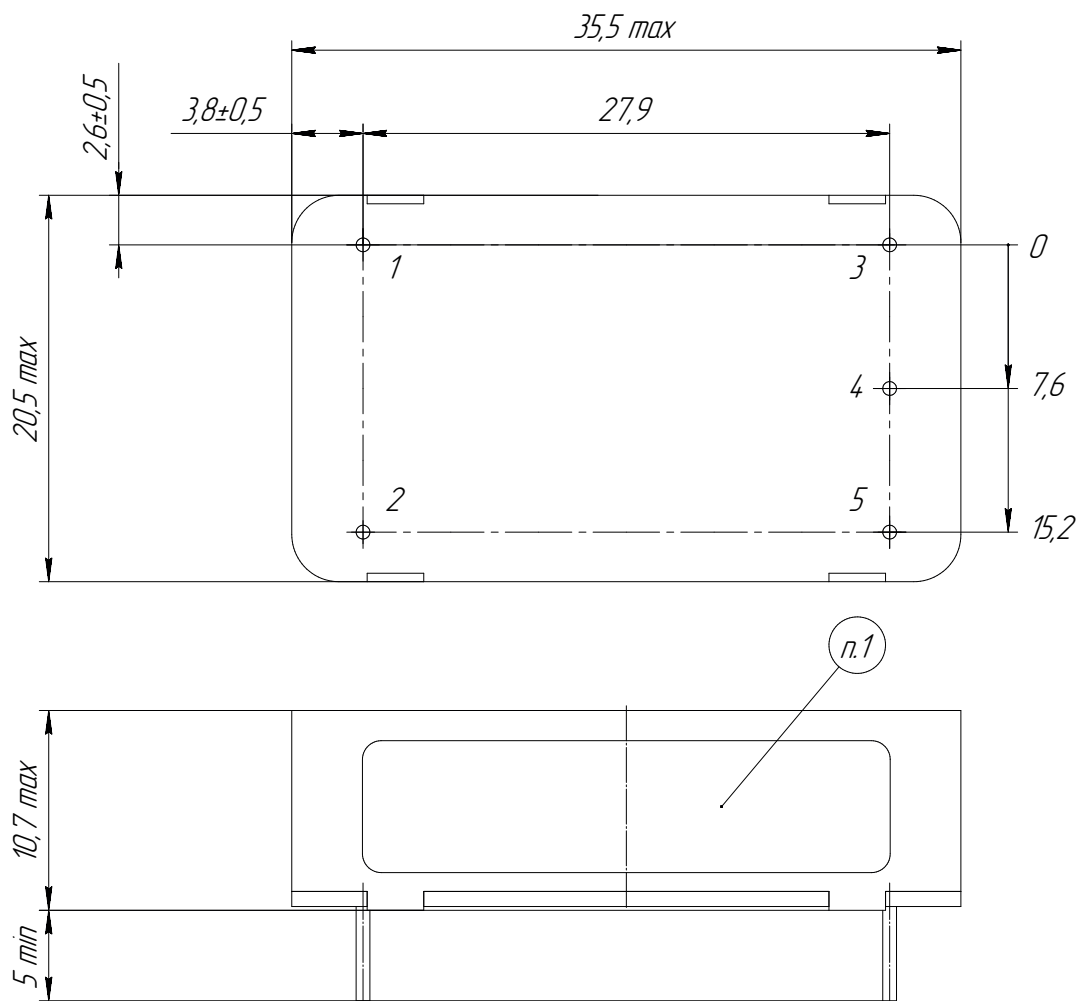


Метод измерения кондуктивных помех описан в стандартах MIL-STD-461D/E. Питание тестируемого устройства осуществляется по параллельному проводу длиной 2 метра.

Один конец подключен к тестируемому устройству, а другой конец подключен к сетям LISN. Измерения выполняются с помощью измерительного приемника, единица измерения дБ/мкВ.



ГАБАРИТНЫЕ И УСТАНОВОЧНЫЕ РАЗМЕРЫ, НАЗНАЧЕНИЕ ВЫВОДОВ



1 Место маркировки типноминала и индивидуального номера.

Диаметр выводов: 0,8 мм

Допуск: $\pm 0,2$ мм (если не указано иное значение)

№ вывода	Одноканальное исполнение
1	+Вх
2	-Вх
3	+Вых
4	Корпус
5	-Вых

ООО «Рантех»